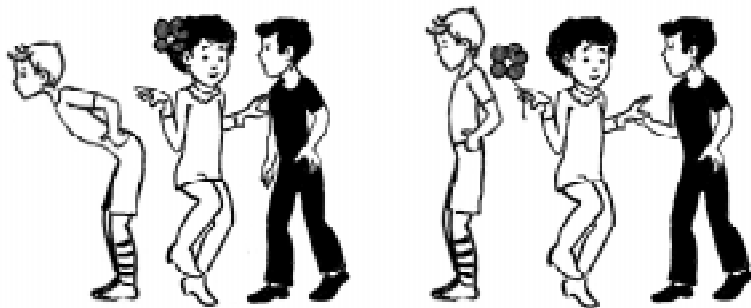


Федеральная целевая программа
«Комплексные меры противодействия злоупотреблению наркотиками
и их незаконному обороту на 2005-2009 годы»

Грецов А. Г.

ЛУЧШИЕ УПРАЖНЕНИЯ ДЛЯ ОБУЧЕНИЯ ЭФФЕКТИВНОЙ КОММУНИКАЦИИ



Санкт-Петербург
2006

УДК 159. 922. 8

Грецов А. Г. Лучшие упражнения для обучения эффективной коммуникации. / Учебно-методическое пособие. Под общей редакцией проф. Евсеева С. П. – СПб., СПбНИИ физической культуры, 2006., – 48 с.

Редактор - С. В. Кораблев

В пособии представлены упражнения, направленные на выработку навыков эффективной коммуникации у детей, подростков и молодежи. Они обучают результативно использовать вербальные и невербальные средства общения, корректно передавать с их помощью информацию и находить взаимопонимание с партнерами по общению, что повышает эффективность взаимодействия в учебной и спортивной деятельности.

Для спортсменов, тренеров-преподавателей, руководителей спортивных учреждений, спортивных врачей, использующих средства физической культуры и спорта в работе по профилактике наркомании и формированию базовых потребностей детей, подростков и молодежи.

Грецов Андрей Геннадьевич
ЛУЧШИЕ УПРАЖНЕНИЯ
ДЛЯ ОБУЧЕНИЯ ЭФФЕКТИВНОЙ КОММУНИКАЦИИ
Учебно-методическое пособие
Подписано в печать 26.10.2006 г.
Печать офсетная. Формат 60x90¹/₁₆
Усл. печ. л. 3,00. Усл. изд. л. 1,82. Заказ № _____. Тираж 1000 экз.
Отпечатано в типографии «Галей принт», Санкт-Петербург
ЛР № 065527 от 27 ноября 1997 г.

© А. Г. Грецов, 2006
© С. В. Кораблев – оформление, 2006
© СПбНИИ физической культуры, 2006

Одна из актуальных проблем, встающих в подростковом, юношеском и молодежном возрасте – недостаточная сформированность коммуникативных навыков. Хотя потребность в общении выражена в этих возрастах очень ярко, молодые люди часто испытывают сложности в ситуациях установления контактов с собеседниками, необходимости передать или воспринять от них информацию, организовать коллективную работу. В связи с этим актуально использование в работе с ними развивающих игр и упражнений, которые позволяют сформировать навыки эффективного общения и совместной деятельности.

Общение включает в себя три основных компонента:

- Коммуникация – обмен информацией, установление взаимопонимания с партнерами по общению.
- Перцепция – взаимное восприятие людей, формирование впечатления друг о друге.
- Интеракция – взаимодействие партнеров по общению, динамика их отношений во времени.

Упражнения, представленные в пособии, направлены, главным образом, на первый из этих компонентов – коммуникацию. Они учат эффективно использовать вербальные (речевые) и невербальные (неречевые: связанные с позами, мимикой, жестами и т. п.) средства общения, передавать с их помощью информацию и устанавливать взаимопонимание. Такие умения нужны молодежи в самых разных жизненных сферах: в обучении, профессиональном становлении, личном общении и, конечно, в спорте, особенно в его командных видах.

Отметим важнейшие качества, являющиеся предпосылками эффективной коммуникации:

1. Речевая компетентность: умение говорить точно, бегло, конкретно и кратко.
2. Умение и желание слушать собеседников.
3. Внимание и восприимчивость к невербальной информации (мимика, жесты, поза).
4. Наблюдательность, умение замечать тонкие нюансы поведения.
5. Эмпатия, чувствительность к эмоциональному состоянию собеседников.

6. Гибкость, способность адекватно менять свое поведение в зависимости от ситуации.
7. Удачный выбор времени, места, окружающей обстановки для общения.

Для формирования перечисленных качеств целесообразно пользоваться технологиями психологического тренинга, подразумевающими игровое моделирование ситуаций, где проявляются и тренируются важные для общения качества, а также обсуждение и рефлексия получаемого при этом жизненного опыта.

Следует отметить значимость формирования навыков эффективной коммуникации для решения задачи профилактики приобщения молодежи к злоупотреблению психоактивными веществами. Ведь взаимоотношения, как со сверстниками, так и с взрослыми – это те области, где возникновение затруднений служит одним из самых частых источников переживаний, от которых молодые люди пытаются «уйти» с помощью алкоголя и наркотиков. А первопричина этих затруднений лежит, как правило, именно в низкой эффективности коммуникации, неумении установить контакты и найти взаимопонимание с окружающими, что усугубляется малым жизненным опытом молодых людей. Кроме того, значительная часть молодежи разделяет расхожий стереотип, что спиртные напитки (а иной раз и наркотики) «облегчают общение», помогают приобрести новые знакомства, преодолеть застенчивость. Отчасти это действительно так, но тот, у кого хорошо развиты коммуникативные навыки, не нуждается в подобном «облегчении», он в состоянии решать свои проблемы другими путями, без использования психоактивных веществ.

Представленные упражнения найдут применение в деятельности широкого круга специалистов, работающих с молодежью: школьных учителей и преподавателей вузов, тренеров, психологов, вожатых, воспитателей. Их можно проводить как последовательным блоком, в форме тренинга общения, так и в виде отдельных игровых «вставок» в уроки, тренировки, воспитательные мероприятия.

ПЕРЕДАЙ АПЕЛЬСИН

Описание упражнения

Вариант 1.

Участники стоят в кругу. Одному из них, водящему, дают крупный апельсин и просят зажать его между шеей и подбородком (другой вариант – прижать плечом к уху, как телефонную трубку). Задача участников – передать этот апельсин по кругу так, чтобы не прикасаться к нему руками, а каждый следующий участник брал его таким же способом, как и водящий. Если апельсин падает – упражнение начинается сначала. А когда он успешно пройдет полный круг, побывав у каждого из игроков, они им угощаются.

Вариант 2.

Участники разбиваются на 2 – 3 равные команды, каждая из них встает в шеренгу. Участники, стоящие последними в каждой из шеренг, получают по апельсину, которые далее последовательно передаются каждому из членов команд так же, как в варианте 1. Если кто-то роняет апельсин, то должен поднять его без использования кистей рук (локтями, коленями и т. п.) и только после этого передавать дальше. Между командами проводится соревнование, – в какой из них апельсин быстрее пройдет всю шеренгу.

Смысл упражнения

Сплочение, ломка пространственных барьеров между участниками, повышение чувствительности к телесным движениям (участники, передавая апельсин, плохо видят друг друга, их действия координируются преимущественно на уровне тактильных ощущений).

Обсуждение

Обмен возникшими в ходе игры впечатлениями, а также соображениями о том, какие качества важнее всего для успешного выполнения такого задания.

КОШКИ-МЫШКИ

Описание упражнения

Вариант 1. Участники, взявшись за руки, образуют максимально широкий круг. В игре два водящих, один играет роль кошки, другой – мышки. Они выходят в центр круга. Задача кошки – поймать мышку. Глаза кошки завязаны. Она ловит мышку вслепую, по издаваемым той звукам. У участника, играющего роль мышки, глаза открыты, и он может свободно перемещаться, но обязан не реже, чем каждые 3 секунды, издавать писк, ориентируясь на который кошка его и ловит. Выходить за пределы круга участникам нельзя, задача стоящих в кругу участников – предостеречь кошку от этого. Когда она подходит слишком близко к кому-либо из стоящих в кругу участников, тот начинает издавать предостерегающее шипение. Если этого оказывается недостаточно и кошка все равно движется за пределы круга, то ее можно «вручную» развернуть обратно и логонько подтолкнуть в направлении центра круга.

Вариант 2. Участники стоят в широком кругу, опустив руки вниз. Глаза обоих водящих открыты, им разрешено выходить за пределы круга. Когда мышка пробегает между какой-либо парой участников, стоящих в кругу, те следом за ней закрывают проход (взяв друг друга за руки). Ни кошка, ни сама мышка пробежать в этом месте уже не могут, им нужно воспользоваться другим путем. Если мышка, закрыв все пути, оказалась в безопасности внутри круга, а кошка снаружи (или наоборот), то мышка считается победившей в игре.

Смысл упражнения

Развитие чувствительности к партнерам по общению, тренировка умения уверенно и ловко действовать в быстро меняющейся ситуации.

Обсуждение

Сначала «Кошки» и «Мышки» обмениваются впечатлениями, возникшими по ходу игры, и соображениями о том, чем предопределяется успех в этой игре и какие качества она позволяет развивать. Потом слово предоставляется тем участникам, которые образовывали круг; они делятся своими наблюдениями о том, какие моменты игры показались им наиболее интересными и поучительными, чем именно.

ОТБЕРИ ШАРИК

Описание упражнения

Для игры потребуется надутый воздушный шарик. Участники делятся на две команды, свободно перемещающиеся по площадке. Задача одной из них – удержать шарик в воздухе и не дать другой команде отобрать его. Они могут отталкивать шарик, но не имеют права брать его в руки и не должны допустить, чтобы тот упал (в таком случае им засчитывается поражение). Задача другой команды – отобрать шарик. Они могут сделать это, лишь поймав его руками, отталкивать шарик или пользоваться другими частями тела либо какими-либо вспомогательными предметами им запрещено. Функции команд меняются в каждом раунде. Команда-победительница определяется по тому времени, в течение которого ей удалось удержать шар. Чтобы избежать путаницы, желательно сделать так, чтобы игроки одной команды внешне легко отличались от другой (например, снабдив их налобными повязками разных цветов).

Смысл упражнения

Разминка, сплочение команд, эмоциональная «встряска», обучение пониманию намерений других людей и действиям в быстро меняющихся ситуациях.

Обсуждение

Достаточно короткого обмена впечатлениями.

ЭСТАФЕТА С ШАРИКАМИ

Описание упражнения

Участники делятся на 3 – 4 равные команды, включающие четное число участников (для возможности работы в парах). Между ними проводится эстафета по следующим правилам: первая пара из каждой команды получает воздушный шар, с которым должна пройти по дистанции (6 – 10 м), попасть им в намеченную мишень (приблизительно 50x50 см) и вернуться назад. При этом брать шар в руки нельзя, он все время должен находиться в воздухе, а партнерам разрешено касаться его строго поочередно. Потом шар передается следующей паре. Выигрывает команда, завершившая эстафету быстрее.

Смысл упражнения

Выработка умения действовать скоординированно с партнерами, быстро, решительно и ловко.

Обсуждение

Какие эмоции возникли по ходу игры?

Что за качества, помимо ловкости, требуются, чтобы добиться победы в такой эстафете?

Где еще нужны эти качества?

КАЛЬМАР

Описание упражнения

Один из участников, водящий, играет роль «кальмара». Остальные участники изображают рыб. Кальмар перемещается в средней части аудитории, а рыбы – около одной из ее стен. По команде ведущего они дружно «переплывают» к другой стене, мимо кальмара. Тот пытается ухватить кого-нибудь из них. Те, кого он смог поймать, становятся частью кальмара: они берутся за руки и в дальнейшем перемещаются совместно. По следующей команде ведущего, рыбы опять перебегают к противоположной стене, а кальмар (теперь уже, возможно, в составе нескольких человек) опять ловит их. Игра продолжается до тех пор, пока на свободе не останется только один участник-рыба. Он и объявляется победителем.

Смысл упражнения

Умение предугадывать реакции партнеров по общению, действовать быстро, ловко и слаженно с другими людьми.

Обсуждение

Большинство участников смогли побывать в ролях и рыбок, и части кальмара. Где им понравилось больше, чем именно? Что за качества позволили победителю добиться успеха?

ОХОТА НА АНТИЛОП

Описание упражнения

Участники разбиваются на тройки и встают в затылок друг другу, каждый держится за пояс впереди стоящего. Эти тройки представляют собой «диких антилоп»: первый изображает голову, второй – туловище, третий – хвост. Один или два водящих, не входящие в состав троек, изображают вышедших на охоту львов. Их задача – «ухватить за хвост» какую-либо из антилоп (а задача тех, соответственно, от них увернуться). Если льву удалось схватить за хвост антилопу (т. е. водящий смог взять за пояс сзади стоящего игрока в любой из троек) – лев сам становится антилопьем хвостом, а впереди стоящий участник – новым водящим.

Игра не имеет логического завершения, она может продолжаться сколь угодно долго, однако целесообразно по команде ведущего остановить ее тогда, когда у участников появятся первые признаки утомления, интерес к ней и азарт начнут ослабевать (обычно это происходит по прошествии 3 – 4 минут).

Смысл упражнения

Разминка, интенсификация межличностного взаимодействия, выработка умения адекватно реагировать на быстро меняющиеся ситуации, связанные с межличностным взаимодействием.

Обсуждение

Участники делятся мнениями о том, в какой роли было интереснее находиться и почему. Потом происходит обмен впечатлениями, возникшими по ходу игры, а также соображениями о том, какие качества она развивает и где они востребованы.

БЕЗДОМНЫЙ КРОЛИК

Описание упражнения

Участники делятся на тройки, которые более или менее равномерно распределяются по помещению или площадке, где проводится игра. В каждой тройке два участника встают лицом друг к другу, взявшись за руки: они образуют «норку». Третий участник, «кролик», встает между ними. Два участника остаются на свободе: один из них изображает кролика, которому не досталось норки, второй – вышедшую на охоту лису. Задача лисы – догнать кролика. Когда это удастся, кролик и лиса меняются ролями. Те кролики, которые находятся в норках, в безопасности, лисе до них не добраться. Тот кролик, который убегает от лисы, в любой момент может забежать в любую норку (те по ходу игры не перемещаются). Однако норки рассчитаны только на одного кролика, если туда забежит второй, то тот, который находился там до него, должен немедленно покинуть нору и спастись от лисы самостоятельно.

Игра весьма динамичная, для нее вполне достаточно 1 – 2 минут. После остановки игры следует поменять роли таким образом, чтобы кроликами и лисами стали те, кто изображал норки, и после небольшой передышки повторить игру. Желательно, чтобы каждый из участников побывал в активной роли (кролика и/или лисы), для этого нужно провести три раунда игры, каждый раз перераспределяя роли.

Смысл упражнения

Игра позволяет тренировать умение действовать в быстро меняющихся ситуациях общения, интенсифицировать межличностное взаимодействие участников, служит хорошей «встряской» и разминкой.

Обсуждение

Какая из ролей больше понравилась каждому участнику, чем именно? Какие качества, с точки зрения участников, развивает эта игра, где они нужны?

КОШКИ И СОБАКИ

Описание упражнения

Участники делятся на две команды – «кошки» и «собаки». В каждой из этих команд выбирается водящий, который выходит за дверь, а остальные члены каждой из команд в это время прячут в помещении по одному предмету. Потом водящие возвращаются, их задача – найти предмет, спрятанный своей командой. Команды им в этом помогают: «кошки» при приближении водящего к спрятанному предмету начинают мяукать, и делают это тем громче, чем ближе находка. «Собаки» помогают своему водящему таким же образом, но с помощью лая. Можно также организовать соревнование: водящий какой из команд быстрее найдет свой предмет.

Смысл упражнения

Успешность выполнения этого упражнения зависит от слаженности действий внутри команд, а также от того, в какой степени водящим удастся разобраться в массе «информационного шума» и принимать решения о своих действиях на основе избирательного восприятия этой информации.



Обсуждение

Как взаимодействовали между собой члены команд: каждый издавал звуки по своему усмотрению, кто-то взял на себя роль лидера, или удалось выработать некую общую стратегию действий?

Что было сложнее всего для водящих, а что, наоборот, облегчало их поиски?

ПЕРЕДАЙ МЯЧ

Описание упражнения

Участники сидят в кругу. Им дают мяч и просят последовательно передавать его друг другу, чтобы он побывал в руках у каждого. При этом следует придерживаться двух правил:

Передавать его нужно каждый раз новым способом, повторяться нельзя.

Следует сопровождать каждую передачу фразой, смысл которой сводится к выражению «Я передаю тебе мяч», но построена эта фраза должна быть каждый раз по-разному.

Если участник в течение 5 секунд не сможет придумать оригинальный способ передачи мяча или произнести новую фразу, в силу чего вынужден будет повториться, то после игры наказывается «фантом» (выполняет желание, загаданное группой).

Смысл упражнения

Разминка, тренировка беглости речи, а также умения генерировать идеи.

Обсуждение

Какие способы передачи мяча запомнились, показались наиболее интересными?

Были ли затруднения в придумывании фраз о передаче мяча, с чем именно они связаны?

В каких жизненных ситуациях важно уметь выразить одну и ту же мысль разными словами?

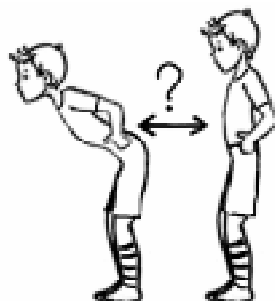
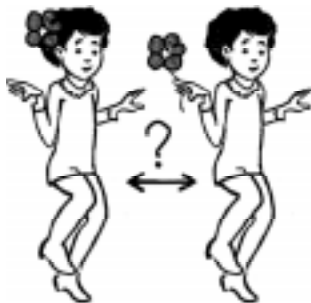
Как обстоят дела с «фантами»: были ли они доброжелательными, легко ли было их исполнять?



ЗАПОМИНАНИЕ ПОЗЫ

Описание упражнения

Участники произвольно располагаются в пространстве и принимают любые позы, какие захотят. Водящий внимательно смотрит на каждого из них и пытается запомнить эти позы, после чего выходит за дверь. Тем временем каждый участник меняет какую-то одну деталь в своем положении. Водящий возвращается и пытается по памяти восстановить позу каждого из участников в первоначальном виде. Иногда при выполнении этого упражнения участники объединяются в подгруппы и строят настоящие «живые скульптуры».

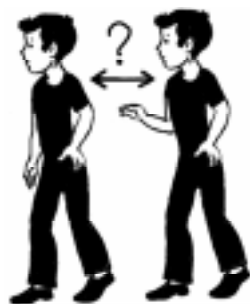


Смысл упражнения

Упражнение развивает наблюдательность по отношению к другим людям, побуждает обращать внимание на такие нюансы их внешнего облика, которые обычно не воспринимаются.

Обсуждение

Какие характеристики позы было легче запоминать? Что за изменения в первую очередь бросались в глаза?



ПОЧТА

Описание упражнения

Участники сидят в кругу. Каждый из них выбирает для себя и произносит название города, повторяться нельзя. Чтобы участники запомнили, кто какой город выбрал, рекомендуется произносить их таким образом: сначала каждый повторяет названия городов, выбранных тремя предшественниками, а лишь потом озвучивает собственный.

Когда названия городов распределены, начинается собственно игра. Водящий выходит в центр круга и говорит: «Пошлю письмо из (название города, выбранного кем-то из игроков) в (название еще одного города)». Те, чьи города названы, должны быстро встать со своих стульев и поменяться друг с другом местами. Задача водящего – успеть занять место кого-то из них. Если это удалось – тот, чье место занято, становится новым водящим, если не удалось – прежний водящий продолжает игру, называя новую пару городов. Игра продолжается 3 – 5 минут, нужно постоянно поддерживать ее в высоком темпе.

Смысл упражнения

Мобилизация внимания участников, разминка, тренировка быстроты реакций в межличностном взаимодействии.

Обсуждение

Кого, с точки зрения участников, можно считать самыми результативными игроками, какими качествами те обладают?

ПРИВЕТ СЕБЕ ЛЮБИМОМУ

Описание упражнения

Группа встает в круг, спинами к его центру, и круг начинает неспешно вращаться. Участник, начинающий игру, шепотом передает соседу справа какое-нибудь сообщение из одного – двух предложений, которое он сам хотел бы услышать. Например, задание можно сформулировать так: «Прошепчите соседу тот привет, который сами желали бы сегодня услышать». Сосед шепотом передает это сообщение следующему участнику, тот – следующему и т. п., пока оно не вернется к отправителю. Каждый следующий участник, тем временем, отправляет свое сообщение, когда послание предыдущего участника отойдет от него на 2 – 3 человека, а, не дожидаясь, пока оно пройдет весь круг. Упражнение лучше выполнять под музыку, громкость которой подобрать с таким расчетом, чтобы сказанную шепотом фразу мог расслышать только тот участник, которому она непосредственно адресована.

Смысл упражнения

При выполнении этого упражнения включается эффект «испорченного телефона», и «послания» зачастую приходят в почти неузнаваемом виде. Это позволяет продемонстрировать искажения информации при ее передаче от человека к человеку и выйти на беседу об эффективности общения. Кроме того, игра вносит оживление и позволяет получить заряд положительных эмоций, поскольку построена на позитивных высказываниях.

Обсуждение

Что чувствовали участники, когда получали собственные послания? Насколько приходящие сообщения были похожи на исходные? Что привело к их искажению? А что можно было бы сделать, чтобы эти искажения уменьшились?

ИНОСТРАНЕЦ

Описание упражнения

«Представьте себя в роли иностранца, который не очень хорошо знает русский язык, и поэтому не в состоянии понять индикаторный смысл высказываний. Все слова он понимает буквально: например, услышав «Не вешай нос», представляет себе повешенного за нос человека и думает, что это средневековый способ казни. Предложите как можно больше вариантов, что он может подумать, услышав такие фразы»:

Себе на уме.

Комар носа не подточит.

Метать бисер перед свиньями.

Сам черт не брат.

Прошел огонь, воду и медные трубы.

Не подмажешь – не поедешь.

У семи нянек дитя без глазу.

Яйца курицу не учат.

Зимой снега не выпросишь.

Дом был полной чашей.

На воре и шапка горит.

Упражнение выполняется в подгруппах по 3 – 4 человека, каждая подгруппа выбирает себе по 3 фразы и придумывает как можно больше возможных вариантов их буквальной трактовки.

Смысл упражнения

Упражнение учит более внимательно задумываться над используемыми фразами, рассматривать в новых, необычных ракурсах то, что кажется понятным, привычным и банальным, вставая на позицию «наивного слушателя», не имеющего сформированного представления о том, что он воспринимает. Разыгрываемая ситуация, кстати, нередко встречается в реальности при изучении иностранных языков.

Обсуждение

Обратите внимание, как своеобразно можно воспринять понятные и привычные фразы, мысленно встав на позицию человека, не знающего заранее их смысла. Обсудите случаи, когда отказ от «заранее известного» понимания какой-либо ситуации помог увидеть ее в новом ракурсе.



ВОПРОС-ОТВЕТ

Описание упражнения

Участники сидят в кругу, водящий – в центре. Он задает другим участникам любые вопросы одного из двух типов:

□ **Закрытые:** подразумевающие короткий, односложный ответ («Да», «Нет», «Не знаю») или ссылку на какой-то конкретный, однозначный факт.

Примеры подобных вопросов:

«Ты был в кино в последний месяц?»,

«В каком году началась Великая отечественная война?».

□ **Открытые:** подразумевающие развернутый, многословный ответ.

Примеры:

«Какие фильмы ты предпочитаешь?»,

«Каковы причины начала Великой Отечественной войны?».

Каждый заданный вопрос адресован кому-то конкретно, но отвечает на него не тот, кому он задан, а его соседи: если задан закрытый вопрос, то правый сосед, а если открытый, то левый. Кто ошибается – сам становится водящим.

Смысл упражнения

Тренировка умения адекватно реагировать в быстро меняющихся ситуациях общения, связанных с неожиданностью. Ознакомление с понятиями «открытые/закрытые вопросы», получение материала для обсуждения, в каких ситуациях они уместны.

Обсуждение

Какие вопросы было легче формулировать – открытые или закрытые? А на что отвечать?

В каких ситуациях общения более уместны открытые вопросы, а в каких закрытые?

КОДОВАЯ ФРАЗА

Описание упражнения

Упражнение выполняется в парах. Каждый партнер получает от ведущего какую-либо «кодovou фразу» — несложную, но такую, что по смыслу она является довольно странной, не очень вписывается в обычный разговор. Например, это могут быть такие фразы:

Сборную по хоккею дисквалифицировали за выход на лед без коньков.

По новым футбольным правилам, вратарю нельзя будет играть руками.

На новых долларах написано: «Храните деньги в сберкассе».

Играя на валютном рынке, можно приобрести подводный ресторан.

Мягкие игрушки теперь будут содержать вакцину от птичьего гриппа.

Простуду можно вылечить, направив на горло и в нос лунный свет.

Участники не говорят друг другу, какие фразы им достались. Им отводится три минуты на то, чтобы свободно беседовать о чем угодно. Задача каждого из них — использовать в разговоре свою «кодovou фразу» раньше, чем это сделает партнер, и таким образом, чтобы собеседник не понял, что именно эта фраза является кодовой. Ее нужно так встроить в беседу, чтобы она прозвучала вполне логично и естественно, не вызвала у собеседника подозрений. Если кому-то из игроков показалось, что собеседник употребил «кодovou фразу», он сразу после этого может спросить: «Это та фраза?». Если он угадал, то объявляется победителем. Если он задал этот вопрос дважды, но оба раза ошибся — победителем объявляется соперник. Если фраза была использована, а собеседник этого не заметил — побеждает тот, кто использовал ее. Если в течение трех минут ни один партнер так и не употребил свою фразу — это считается поражением обоих игроков.

Смысл упражнения

Развитие умения говорить бегло и гибко, разворачивать беседу в желательном для себя направлении, незаметно встраивать в контекст речи заранее запланированные сообщения, а также распознавать подобные действия. Это важно, поскольку встраивание в свою речь скрытых сообщений – это действие, используемое в большинстве видов психологической манипуляции, а умение распознать такие сообщения – важное условие противостояния манипулятивному влиянию.

Обсуждение

Какие эмоции и чувства возникали по ходу выполнения этого упражнения?

На что ориентировались участники, принимая решение о том, какое именно высказывание является «кодовым»?

А какие способы были использованы, чтобы скрыть эти фразы, сделать их незаметными?

Когда человек хочет исподтишка повлиять на собеседника, он обычно тоже встраивает в свою речь какие-либо утверждения и требования таким образом, чтобы партнер этого не заметил, это прозвучало бы как нечто само собой разумеющееся.

Можете ли вы привести такие примеры из своего жизненного опыта?

Как научиться распознавать такие «скрытые сообщения»?



СТРАННЫЕ ОТГАДКИ

Описание упражнения

Участникам предлагается несколько загадок и дается задание придумать как можно больше вариантов ответов на них, которые не совпадали бы с «традиционными» отгадками, однако не противоречили условиям загадки, логике и здравому смыслу. Так, например, «сто одежек и все без застежек» — это не только кочан капусты, но еще и луковица, «развал» джемперов в секонд-хэнде, матрешка, провод с многослойной изоляцией, шаманская куколка (делается из накрученных друг на друга тряпок), кокон шелкопряда и т. д.

Примеры загадок:

Сам худ, а голова с пуд.
Небывалой красоты в небе выросли цветы.
Ой, не трогайте меня, обожгу и без огня.
Сидит девица в темнице, а коса на улице.
Два кольца, два конца, посередине гвоздик.
Без окон, без дверей — полна горница людей.



Еще раз поясним, что задача участников — не отыскать или вспомнить «правильные», традиционные отгадки, а предложить как можно больше необычных, но логически непротиворечивых вариантов отгадок.

Упражнение выполняется в подгруппах по 3 – 4 человека, они выбирают для работы по 3 загадки из предложенных (при желании они могут добавить и собственные), и в течение 10 минут придумывают как можно больше вариантов «странных отгадок» каждой из них. Потом эти варианты зачитываются вслух. Упражнение довольно сложное, придумывание по 4 – 5 относящихся к разным смысловым категориям вариантов ответа на каждую из загадок следует считать весьма хорошим результатом.

Смысл упражнения

Развитие речевой гибкости, обучение поиску необычных ракурсов использования и восприятия высказываний, поиску оригинальных, на первый взгляд странных, но, тем не менее, при определенных условиях вполне допустимых вариантов их трактовок.

Обсуждение

Какие мысли, идеи, воспоминания, ассоциации помогли придумывать «странные отгадки»? Какие из предложенных вариантов, с точки зрения участников, наиболее интересны, и чем? Что за умения развиваются в этом упражнении, в каких жизненных ситуациях они нужны?

ИНТЕРЕСНЫЕ ВОПРОСЫ

Описание упражнения

Каждого участника просят придумать по два интересных с их точки зрения вопроса. Один из них носит нейтральный характер, не связан с личностью отвечающего (например, «Как ты думаешь, что нужно делать подростку, который только недавно начал заниматься спортом, но мечтает через 10 лет победить на Олимпиаде?»). А второй вопрос носит личный характер, непосредственно касается жизни отвечающего (например, «Что ты считаешь самой большой победой в своей жизни, а что – самым серьезным проигрышем?»). Нейтральный вопрос записывается на белом листочке, а личный – на красном. Потом все эти листочки собираются ведущим, переворачиваются текстом книзу, перемешиваются и выкладываются перед участниками. Каждый из них вытягивает один листочек (выбирая сам, красный или белый), читает доставшийся ему вопрос и публично отвечает на него. Когда ответ завершен, другим участникам предлагается, при желании, что-либо добавить к нему.

Смысл упражнения

Тренировка навыков самопрезентации, публичного выступления, беглости и гибкости речи.

Обсуждение

Чем руководствовался каждый из участников, принимая решение, вытащить «белый» или «красный» вопрос? Какие вопросы и чем именно запомнились, показались наиболее интересными?

СИНОНИМЫ И АНТОНИМЫ

Описание упражнения

Участники объединяются в команды по 4 – 5 человек. Ведущий озвучивает какое-либо слово из числа распространенных в русском языке и имеющих много синонимов (слов со сходным значением) и антонимов (слов с противоположным значением). Задача команд – подобрать как можно больше синонимов или антонимов этого слова. На размышление дается минута. Затем представители каждой из команд поочередно озвучивают по одному варианту синонима, повторяться нельзя. Команда, у которой варианты исчерпались и добавить нечего, выбывает из игры в данном раунде. Побеждает та команда, которая остается в игре дольше других. Потом игра повторяется, но участники приводят уже не синонимы, а антонимы. По завершении раунда команды получают новое слово и очередную минуту для придумывания синонимов/антонимов, игра повторяется таким образом 5 – 7 раз. Команда-победитель определяется по сумме набранных баллов.



Лучше брать для этого упражнения преимущественно не названия материальных предметов, а слова, означающие нюансы человеческих качеств и состояний, а также морально-этические категории.

Приемлемость предложенных вариантов синонимов и антонимов оценивает жюри в составе ведущего и 2-3 добровольцев (не входящих в состав игровых команд). Для разрешения спорных ситуаций им желательно иметь под рукой специализированные словари (толковый, синонимический).

Смысл упражнения

Упражнение направлено на развитие речевой гибкости, беглости словесной реакции, уверенности поведения в ситуации необходимости публично представить результаты коллективной работы, сплочение команд.

Обсуждение

Чем, с точки зрения участников, определяется успешность выполнения такого задания? Зависит ли она преимущественно от способностей отдельных участников, или же от организованности и слаженности командной работы? Для чего важно уметь подбирать к словам синонимы и антонимы, какие преимущества в общении это дает?

ДРУГИМИ СЛОВАМИ

Описание упражнения

Участники объединяются в команды по 4 человека. Ведущий говорит первому участнику команды какую-либо несложную фразу из 5 – 6 слов. Тот должен передать ее следующему участнику таким образом, чтобы сохранить смысл высказывания, но при этом не использовать ни одно из тех слов, которые были в оригинальной фразе (за исключением частиц и предлогов). Следующий участник передает фразу дальше, опять же используя другие слова и т. д., пока фраза не будет произнесена в различных вариантах всеми четырьмя игроками. Ведущий и еще 2 – 3 добровольца выступают в роли арбитров – следят, чтобы игроки не повторяли слова, а смысл высказывания передавался верно. Если команд несколько, между ними можно провести соревнование, кто быстрее передаст таким образом высказывания (фразы всем даются разные, но сходные по сложности и количеству слов).

Смысл упражнения

Тренировка речевой беглости и гибкости, умения подбирать синонимы, адекватно передавать одну и ту же мысль разными словами.

Обсуждение

Кому насколько сложно было выполнять это задание? С чем конкретно связаны затруднения: недостатком подходящих слов, сложностью быстро вспомнить их, необходимостью помнить все уже употребленные другими участниками слова, еще с чем-то? В каких реальных ситуациях общения важно уметь высказывать одну и ту же мысль с помощью разных фраз?

ЧТЕНИЕ С ЭХОМ

Описание упражнения

Участники сидят в кругу. Одному из них, водящему, дают какой-либо небольшой текст и просят негромко читать его, обращаясь к правому соседу. Чтение должно быть небыстрым, размеренным, с небольшими паузами после каждого произнесенного слова. Правый сосед должен как можно быстрее повторять каждое слово, которое он услышал, сидящему справа от него следующему участнику, тот – следующему и т. д., пока каждое слово не пройдет полный круг и будет сказано водящему. При этом водящий не дожидается, пока очередное слово вернется к нему, а продолжает чтение, таким образом «в кругу» оказываются одновременно несколько слов.

Группа из 8 – 12 участников может натренироваться выполнять это упражнение так, что каждое слово будет возвращаться к водящему всего за 3 – 4 секунды, и он станет слышать читаемый текст как эхо собственной речи.

Смысл упражнения

Тренировка умения слушать, выделяя необходимую информацию в общем «шумовом фоне», и быстро передавать ее дальше. Когда темп выполнения упражнения увеличивается, у участников развивается и более сложное умение – одновременно слушать одного собеседника и говорить другому.

Обсуждение

Что было участникам сложнее – слушать или говорить, с чем это связано?

У кого получалось воспринимать следующее слово одновременно с тем, как сам произносишь предыдущее?

Где в реальной жизни может пригодиться умение одновременно слушать и говорить?

Сильно ли искажались высказывания по мере того, как они проходят круг, из-за чего возникали эти искажения?

ДВА ПОДСКАЗЧИКА

Описание упражнения

Водящему завязывают глаза и прячут в помещении какой-либо небольшой предмет, который ему необходимо найти. В этом ему помогают два подсказчика, которые знают, где спрятан предмет, и говорят ему, куда двигаться. Один из них действительно помогает, направляя водящего в верном направлении, а второй, наоборот, всячески стремится сбить с пути, послать в неверном направлении. Водящий, естественно, не знает, кто из двоих ему действительно помогает, а кто мешает. Его задача – разобраться в этом самостоятельно и в итоге найти спрятанный предмет. Остальные участники в это время находятся в роли наблюдателей, их задача – постараться заметить, как во внешности водящего проявляется то, в какой момент какому из подсказчиков он доверяет.



Смысл упражнения

Развитие умения общаться в ситуации «информационной перегрузки», когда от разных людей одновременно поступают различные сведения – как истинные, так и ложные. Тренировка интуиции.

Обсуждение

Какие эмоции возникали у каждого из участников в ходе игры? По каким признакам водящий судил, кто из партнеров говорит верную информацию, а кто сбивает его с толку? Оказалось ли верным первое впечатление на этот счет, или по ходу игры его пришлось менять?

УГАДАЙ РИФМУ

Описание упражнения

Участники делятся на две команды. Ведущий произносит слово из числа распространенных в русском языке, к которому легко подобрать множество рифм (например, можно использовать такие слова: дом, нос, день, суп, лед, гол, май). Одна команда придумывает к нему три рифмы. Их задача – продемонстрировать эти рифмы другой команде таким образом, чтобы те смогли угадать их. При этом говорить или показывать на окружающие предметы нельзя, нужно продемонстрировать слова только с помощью мимики и жестов. Потом ведущий произносит следующее слово, команды меняются ролями и игра повторяется (общая длительность 4 – 6 раундов). Формального определения победителей в этой игре не предусмотрено, однако игрокам можно пояснить, что более эффективна та команда, которая тратит меньше времени на подбор рифм и придумывание того, как их продемонстрировать, а также те, чьи рифмы быстрее отгадываются соперниками (т. е. они демонстрируют их более понятно).

Смысл упражнения

Развивается невербальная экспрессия (способность выражать свои мысли и состояния посредством мимики и жестов, без помощи слов), наблюдательность и умение понимать собеседников на основе их мимики и жестов. Тренировка беглости и гибкости владения речью (способность к быстрому подбору рифм тесно связана с этими качествами).

Обсуждение

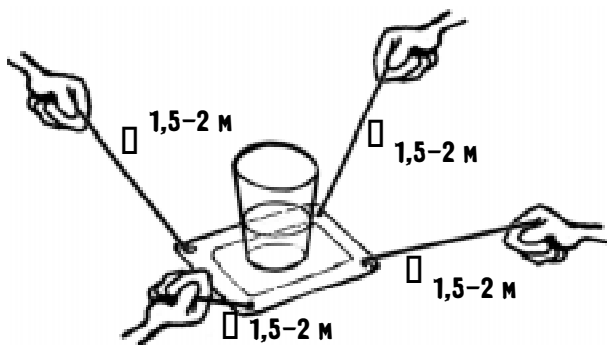
Кому больше понравилась роль придумывающего и демонстрирующего рифмы, а кому отгадывающего, чем именно? Какие варианты предложенных рифм и способы их демонстрации запомнились, показались наиболее интересными, чем именно? Для чего важно уметь передавать определенную информацию без помощи слов, а также понимать такую информацию, передаваемую другими людьми?

ОДИН ПОДНОС НА ЧЕТВЕРЫХ

Описание упражнения

Для выполнения этого упражнения понадобится поднос, к каждому из углов которого прикреплена веревочка длиной полтора-два метра (в случае отсутствия подноса, его можно изготовить из плотного картона). Четыре участника берут концы каждой своей веревки, расходятся так, чтобы поднос поднялся примерно на уровень пояса, и практикуются переносить его таким образом. После небольшой пробной переноски пустого подноса на него ставится пластиковый стакан, в который наливают не-

много воды. Задача участников – нести поднос за веревки таким образом, чтобы не разлить эту воду. Можно усложнить траекторию движения (например, дать задание обнести «змейкой» несколько стульев) и провести между подгруппами соревнование на скорость преодоления заданного маршрута.



Смысл упражнения

Упражнение обучает участников координировать совместные действия, эффективно взаимодействовать при необходимости коллективно решить проблему.

Обсуждение

Какие эмоции возникали в процессе работы, с чем они связаны? Каким жизненным ситуациям можно уподобить это упражнение?

ИСПОРЧЕННЫЙ ТЕЛЕФОН

Описание упражнения

Все участники, кроме одного, выходят за дверь. Оставшемуся участнику ведущий передает в устной форме сообщение, содержащее несколько предложений, касающееся какой-либо темы, знакомой и интересной для участников.

Пример сообщения

В нашу школу купили новые компьютеры. Через месяц в помещении, где сейчас находится библиотека, оборудуют компьютерный класс, а библиотеку переместят в пустующий кабинет на первом этаже. По вечерам в компьютерном классе можно будет играть тем, кто отработает 30 минут после уроков на благоустройство пришкольной территории.

Получивший сообщение участник зовет в кабинет следующего и передает сообщение ему, тот — следующему и т. д. При этом неизбежно возникают и накапливаются искажения в передаваемой информации. Полезно заснять это упражнение на видеокамеру или хотя бы записать его на диктофон, чтобы при обсуждении иметь возможность воспроизвести и проанализировать ход передачи и искажения информации. Это упражнение можно проводить и непосредственно в кругу, тогда следует упростить текст сообщения и передавать его шепотом. Можно передавать одновременно два сообщения, одно по часовой стрелке, второе — против. Если позволяет время, полезно провести это упражнение дважды: с обратной связью (при получении сообщения можно задавать уточняющие вопросы) и без таковой, после чего сравнить результаты. Передаваемые сообщения должны быть примерно одинаковыми по сложности, но разными по содержанию.

Смысл упражнения

Упражнение позволяет очень хорошо показать искажения информации в процессе коммуникации и органично перейти к разговору об эффективном общении. Кроме того, на примере данного упражнения можно показать эффект избирательности восприятия: в первую очередь, искажаются и теряются блоки информации, эмоционально безразличные для уча-

стников, эмоционально окрашенные же искажаются в желательном для участников направлении.

Обсуждение

Что вызвало искажения сообщения при его передаче от участника к участнику? Какие блоки информации исказились и исчезли в первую очередь? Что следует делать, чтобы информация передавалась более точно? А насколько заслуживает доверия информация, полученная «через третьи руки» (типа «Он мне говорил, что она рассказала, что Петя обозвал тебя нехорошим словом»)?

ИСПОРЧЕННЫЙ МАССАЖЕР

Описание упражнения

Упражнение напоминает «испорченный телефон», но отличается от него тем, что передается не голосовое, а тактильное сообщение. Участники сидят в тесном кругу, взявшись за руки и закрыв глаза, и передают по кругу через контакт руками выражения эмоций. Разговаривать по ходу выполнения упражнения не следует.

Смысл упражнения

Развитие навыков передачи информации посредством тактильного контакта, демонстрация искажения информации в процессе ее передачи от человека к человеку, сплочение участников.

Обсуждение

Сильно ли исказились передаваемые движения? Что в этом упражнении было проще, а что сложнее по сравнению с обычным «испорченным телефоном»?

ПОИСК ПРЕДМЕТОВ ВСЛЕПУЮ

Описание упражнения

Вариант 1: общение с помощью слов.

Участники разбиваются на пары. Один человек из каждой пары выходит в коридор, а второй прячет в тренинговом классе небольшой предмет — например, авторучку (можно поручить это тем, кто по каким-либо причинам не участвует в самом упражнении). Спрятав предмет, участник зовет своего напарника, который входит в помещение и сразу закрывает глаза (еще лучше, если глаза ему завязывают). После этого «слепой» приступает к поиску предмета, а оставшийся с открытыми глазами «поводырь» дает ему все необходимые для этого указания — в каком направлении и сколько сделать шагов, куда протянуть руку и т. п. Глаза открываются только тогда, когда предмет найден.

Вариант 2: общение с помощью тактильного контакта.

В этом варианте, как и в предыдущем, осуществляется поиск предметов в парах, один участник в каждой паре выступает в роли «слепого», а второй — «поводыря». Но разговаривать им запрещено, «поводырь» кладет на плечо «слепому» ладонь, через которую и управляет его движениями. Следует обратить внимание участников, что сущность упражнения состоит не в том, чтобы двигать «слепого» в нужном направлении с применением физической силы, а в том, чтобы передавать ему необходимую для движения информацию с помощью легких касаний.

Смысл упражнения

Для успешного выполнения данного упражнения «поводырь» должен руководить партнером, исходя из положения партнера, а не своего (отход от эгоцентричной позиции в общении). «Слепой» же должен внимательно прислушиваться к словам или проявлять повышенную чувствительность к прикосновениям. Это упражнение способствует укреплению доверия, развитию эмпатии. Во втором варианте также развиваются навыки передачи информации посредством тактильного контакта, без использования слов.

Обсуждение

Какие чувства испытывали участники, находясь в ролях «слепого» и «поводыря»? Что помогало, а что мешало выполнить задание? Какими качествами предопределяется успех выполнения этого упражнения?

УГАДЫВАНИЕ ЦВЕТОВ

Описание упражнения

Каждый участник загадывает цвет и демонстрирует его мимикой и жестами так, чтобы водящий понял, какой цвет загадан. При этом нельзя указывать на присутствующие объекты такого цвета. Водящему дается 3 попытки на отгадывание каждого цвета, если он отгадал – то он меняется местами с участником, если нет – переходит к отгадыванию цвета, задуманного следующим участником. Игра проводится в таком порядке до пяти-шести отгадываний. Потом можно предложить побыть водящими двум-трем добровольцам из числа тех участников, которым еще не довелось оказаться в этом качестве.

Смысл упражнения

Развитие навыков экспрессии, выработка умения передавать информацию при недостатке доступных для этого средств, а также «расшифровывать» такую информацию.

Обсуждение

Обмен эмоциями и чувствами, возникшими в процессе работы.

Обсуждение, благодаря каким «режиссерским находкам» удалось посредством мимики и жестов наиболее эффективно передавать информацию о цветах.

ТОЛЬКО ДЛЯ СПОРТСМЕНОВ

Описание упражнения

Участники получают следующую инструкцию: «Представьте себе, что вы приехали в другой город, где нужно поселиться в гостиницу. А там, в связи с проведением спартакиады, все места забронированы, и у стойки администратора висит грозное объявление: «Места только для спортсменов!» Ваша задача – как-либо доказать администрации, что вы самый что ни на есть настоящий спортсмен! Положение усугубляется тем, что у вас нет при себе каких-либо документов, удостоверяющих это. Доказать свою принадлежность к миру спорта вы можете, продемонстрировав что-либо из своих возможностей, рассказав историю из личного опыта тренировок и состязаний».

Далее участники, объединившись в подгруппы по 3 – 4 человека, получают несколько минут на подготовку, после чего поочередно выходят к стойке «администраторов» (роль которых выполняет ведущий и еще 2 – 3 участника, выразившие такое желание) и в течение нескольких минут убеждают их, что именно они являются спортсменами. После этого «администраторы» решают, какой из подгрупп удалось продемонстрировать это наиболее убедительно и, соответственно, кто получит «гостиничные номера».

Можно провести и другой, более сложный вариант этой игры: попросить участников представить себя не в качестве спортсменов вообще, а доказать свою принадлежность к конкретному виду спорта. Помимо рассказов из собственного опыта и демонстрации навыков, для этого можно назвать фамилии известных тренеров и спортсменов, рассказать какие-либо интересные факты из истории данного вида и т. п. Победителями признаются те, кому, по мнению «администрации», удалось сделать это наиболее убедительно.

Смысл упражнения

Демонстрация стереотипов, существующих у нас по отношению к спорту и людям, которые им занимаются. Развитие навыков экспрессии. Интенсификация межличностного взаимодействия в группе.

Обсуждение

Какие основные способы продемонстрировать свою принадлежность к спорту были использованы? Что оказалось более убедительным? В какой мере продемонстрированные модели поведения реально отражают особенности спортсменов, или это проявления расхожих стереотипов?

ВСЛЕПУЮ ЧЕРЕЗ ЛАБИРИНТ

Описание упражнения

На полу помещения, где проводятся занятия, изображается лабиринт. Он может быть нарисованным, выложенным из газетных листов, выстроенным из стульев или сооруженным еще каким-то подобным способом. Участники разбиваются на пары. Один участник из каждой пары проходит лабиринт с закрытыми или завязанными глазами, а второй руководит его движениями. Потом они меняются ролями. Можно провести упражнение в нескольких модификациях: команды подаются голосом, с помощью положенной на плечо партнера руки, какого-либо небольшого источника звука вроде колокольчика (услышал звук – двигайся в ту сторону, откуда он доносится, стало тихо – остановись).

Смысл упражнения

Упражнение обучает находить взаимопонимание с другим человеком в ситуации, когда необходимо руководить им, а также передавать информацию с помощью различных средств, как вербальных, так и невербальных. Развитие доверия, взаимопонимания участников.

Обсуждение

Что кому было проще – быть исполнителем или руководителем, с чем это связано? Какие эмоции возникали в том и в другом случае? Что препятствовало взаимопониманию, а что, наоборот, облегчало его?

ОТГАДАЙ ПРЕДМЕТ

Описание упражнения

Водящий загадывает любой предмет, находящийся на виду в том помещении, где проходят занятия. Задача остальных участников – отгадать, что это за предмет. Для этого они задают уточняющие вопросы, на которые водящий отвечает «Да» или «Нет» (допускается также ответ «Не знаю» или, если заданный вопрос неприменим к данному предмету, «Сложно сказать»). Каждый участник по очереди формулирует по одному вопросу. Если кому-то кажется, что он понял, о каком предмете идет речь, то он может в любой момент озвучить свою версию (не важно, его очередь задавать вопрос или нет). Если отгадка верна – он сам становится водящим и загадывает новый предмет, если неверна – выбывает из игры до конца раунда.

Смысл упражнения

Выработка умения задавать вопросы, позволяющие эффективно получить нужную информацию, тренировка сообразительности.

Обсуждение

Какие вопросы оказались наиболее информативными, позволяющими быстрее всего приблизиться к отгадке? Скорее всего, это были вопросы, которые не только были ясно и четко сформулированы, но и базировались на определенном предположении задающего, позволяли отнести предмет к какому-либо классу (мебель, одежда, деталь интерьера и т. п.). В каких жизненных ситуациях важно умение задавать точные и информативные вопросы?

МОЯ ПРЕЛЕСТЬ

Описание упражнения

Участников просят, проведя «ревизию» содержимого своих сумок и карманов, найти какой-либо предмет, который им нравится, про который они могли бы сказать «Моя прелесть!» (наподобие того, как говорили про Кольцо Всевластья герои из книг Толкиена). В течение 4 – 6 минут они размышляют над вопросами:

Чем именно мне нравится этот предмет? Что он для меня символизирует, почему я ношу его с собой? Чем этот предмет может понравиться другим?

Потом каждый из участников поочередно получает слово для того, чтобы провести публичную презентацию «своей прелести» (одна – две минуты на человека), в которой были бы представлены ответы на эти вопросы. Форма презентации может быть различной – устный рассказ или, по желанию участника, небольшая пантомима, рисунок с комментариями и т. п.

Смысл упражнения

Предоставление участникам возможностей для самораскрытия, тренировка навыков публичного выступления, преодоление застенчивости применительно к ситуациям, когда нужно публично говорить чем-то, имеющем отношение к самому себе.

Обсуждение

Что было самым сложным при выполнении этого упражнения? Кто из участников испытывал напряжение, дискомфорт при необходимости публично рассказать о своем предмете? Что можно порекомендовать для преодоления этого дискомфорта?



НАБЛЮДАТЕЛЬНЫЕ МАРСИАНЕ

Описание упражнения

Участники объединяются в команды по 4 – 5 человек. Каждому участнику дается задание вспомнить какой-либо конфликт, свидетелем или участником которого он был, и кратко (0,5 – 1 мин. на человека)



Потом дается 2 – 3 минуты на внутрикомандное обсуждение того, какой из этих конфликтов участникам наиболее интересен и станет предметом дальнейшего обсуждения. Когда конфликт выбран, тот участник, который привел этот пример, в течение 3 – 4 минут рассказывает про него более подробно (если он не знает всех деталей этого конфликта, то допустимо добавить их, прибегнув к воображению).

Потом участникам дается следующая инструкция. «Представьте себе, что марсианские ученые, наблюдая за жизнью землян в мощный телескоп, навели его именно на этих конфликтующих людей. Марсианская техника такова, что позволяет видеть людей не только под открытым небом, но и в любом другом месте, а также слышать все их разговоры. Что делают эти люди,



марсианские ученые не знают. Но они внимательно наблюдают все, что происходит, и пытаются как-то объяснить происходящее для себя.

Опишите, пожалуйста:

Что именно разглядели марсиане в свой телескоп? Что их в наибольшей мере удивило?

Как они могли бы объяснить для себя причину происходящего? (Притом, что они не знают не только того, из-за чего начался весь сыр-бор, но даже что такое «конфликт» в понимании землян).

Какие выводы были бы сделаны марсианскими учеными на основе этих наблюдений о людях, каковы их поведенческие особенности, уровень интеллекта?»

Эти вопросы обсуждаются в командах в течение 5 – 7 минут. Потом представитель от каждой из команд (как правило, тот участник, чей пример обсуждался) выступает перед общей аудиторией, рассказывая о том, что за конфликт стал предметом обсуждения и как бы он выглядел в глазах «марсианских ученых».

Смысл упражнения

Обучение технике анализа конфликтов на основе отстраненного, эмоционально нейтрального взгляда на них. Демонстрация того, что большинство конфликтов при внешнем, невключенном наблюдении выглядят довольно нелепо, и об их участниках складываются негативные впечатления.

Обсуждение

Чем отличаются взгляды на конфликт у тех людей, которые в него непосредственно втянуты, и у тех, кто оказался случайным наблюдателем?

Из-за чего конфликтующие люди так часто начинают выглядеть смешно и нелепо?

Какими качествами нужно обладать, чтобы держаться в конфликте с достоинством?

Насколько вы согласны с утверждением, что лучший способ выйти победителем из конфликта – это отыскать возможность вообще не вступать в него?

ОБЩЕНИЕ В РИСУНКАХ

Описание упражнения.

Вариант А. Участники разбиваются на пары. Каждая пара получает один на двоих лист бумаги, где участники в течение 5-ти минут посредством рисования ведут общение на произвольные темы. Не следует писать слова, отдельные буквы, цифры и т. д.; используются только рисунки и схемы. Затем участники проговаривают в парах, что каждый из них хотел выразить и что понял из рисунков партнера, после этого происходит обмен впечатлениями в кругу.

Вариант Б. Каждая пара получает еще один лист бумаги (состав пар целесообразно поменять). Первый участник рисует на нем какую-либо одну деталь изображения, после этого второй рисует еще какую-нибудь деталь, передает лист первому и т. д. Время выполнения упражнения 2 – 3 минуты. Предварительно договариваться о тематике рисунка участникам не следует, по ходу рисования разговаривать тоже нельзя. Обмен «творческими замыслами» в парах происходит только после окончания рисования, затем следует короткое обсуждение итогов упражнения в кругу.

Вариант В. Повторяются варианты упражнения А и Б, но пары сидят спиной друг к другу, что исключает возможность использования в качестве средств общения мимики, выразительных движений и т. п.

Смысл упражнения

Продемонстрировать возможность и ограниченность общения без использования речи, посредством рисунков, а также естественное включение других неречевых каналов коммуникации в этот процесс.

Обсуждение

Удалось ли достигнуть взаимопонимания при таком общении? Насколько различалась его результативность в ситуациях, когда партнеры могли видеть друг друга (варианты А и Б) и когда это исключалось (вариант В)?

У КОГО ПРЕДМЕТ?

Описание упражнения

Участники стоят в плотном кругу лицом внутрь, сложив руки за спиной ладонями наружу. Водящий находится в центре круга. Ведущий обходит круг снаружи и по возможности незаметно кладет кому-то из участников в ладонки небольшой предмет (спичечный коробок и т. п.). Тот, кому достался предмет, может оставить его у себя, а может передать соседу справа или слева, те, соответственно, тоже могут оставить его, а могут передать дальше. Через 10 – 15 секунд после того, как предмет был вручен первому игроку, ведущий подает команду «замри», после которой передавать предмет запрещено, он остается в руках у того, у кого находился в этот момент. Задача водящего – внимательно наблюдая за участниками, определить, у кого же находится предмет. Ему дается три попытки. Если он угадывает, то тот, у кого был предмет, становится новым водящим, если не угадывает – игра повторяется.

Смысл упражнения

Для водящего это тренировка наблюдательности, умения воспринимать даже небольшие движения человека, изменения его позы и мимики. Для остальных участников это тренировка умения действовать незаметно, не выдавая себя.

Обсуждение

По каким именно признакам водящие судили, у кого находится предмет?

Что оказалось для них самым информативным?

В каких ситуациях, связанных с общением, важна наблюдательность, умение замечать даже небольшие движения человека, изменения его позы или выражения лица?

СИМПАТИЯ ГРУППЫ

Описание упражнения

Каждый из участников получает минуту времени для того, чтобы выступить перед группой. Выступление осуществляется в произвольной форме – это может быть устная речь, небольшая актерская роль, демонстрация каких-либо спортивных умений и т. п. Ставится лишь одна задача – вызвать с помощью этого выступления симпатию группы. Потом каж-

дый участник оценивает выступления баллами от 1 до 5 с позиции того, насколько участник вызвал с его помощью симпатию. Это делается письменно, на небольших листочках бумаги. Когда все выступления завершены, ведущий собирает эти листочки и вычисляет сумму баллов, набранных каждым выступающим, и называет 3 – 5 участников, набравших наивысший балл. Полностью озвучивать список не рекомендуется, так как это может оказаться дискомфортно для участников, набравших недостаточно высокие баллы.



Смысл упражнения

Тренировка навыков самопрезентации. Материал для обсуждения, с чем связаны наши симпатии и антипатии в отношениях.

Обсуждение

Какой смысл мы вкладываем в слово «симпатия»?

Что общего между выступлениями, оцененными наиболее высоко?

Какие способы расположить к себе публику были в них использованы?

Что оказалось эффективнее – рассказывать о себе или демонстрировать свои возможности?

Какие психологические качества, с точки зрения участников, способствуют тому, что человек вызывает к себе симпатию, а какие препятствуют этому?

МЕСТО ДЛЯ ЗНАКОМСТВА

Описание упражнения

Сначала каждый участник придумывает, с каким человеком ему было бы интересно познакомиться – какого он пола и возраста, какими качествами обладает, чем занимается и т. п. (3 – 5 мин). Это должен быть именно обобщенный образ того, с кем интересно завести знакомство, но не конкретный персонаж типа эстрадной звезды и т. п. А потом нужно предложить и записать как можно больше мест, где есть шанс встретить такого человека. Это должны быть реальные места, куда участники могут попасть, а не нечто из области фантастики. Упражнение завершается тем, что участники представляют свои предположения о местах встречи.

Смысл упражнения

Упражнение позволяет перевести фокус внимания участников от намерения познакомиться с кем-то «вообще» к конкретике: поиску тех мест, где больше всего шансов встретиться с интересным человеком. Это способствует преодолению социальной изоляции, повышает уверенность в ситуациях межличностного взаимодействия.

Обсуждение

Очевидно, что для того, чтобы встретить интересных людей, нужно бывать в местах, где бывают такие люди.

Что же побуждает некоторых людей вместо этого пассивно ждать, когда в их поле зрения такие собеседники окажутся сами? В какое из мест, предложенных вами, вы действительно пойдете, когда именно?

«Хочешь отыскать гриб – значит, сначала найди лес, где водятся грибы, а там он сам найдется. А хочешь познакомиться с интересными людьми – найди места, где «водятся» такие люди!».

РОЛЕВАЯ ИГРА «БОМБОУБЕЖИЩЕ»

Описание ролевой игры

Участникам дается инструкция: «Представьте себе, что на Земле разразилась ядерная война. Однако вам повезло, и в момент бомбардировки вы оказались в специальном бомбоубежище — герметичном бункере. Взрыв произошел совсем недалеко от вас, сверху все разрушено, в живых там никого не осталось и уровень радиации таков, что человек гибнет в течение несколько минут. Однако ваш бункер уцелел, и в нем есть запасы воздуха, пищи, воды и топлива, достаточные для того, чтобы прожить целый год. Есть надежда, что за это время уровень радиации на поверхности уменьшится настолько, что можно будет покинуть бункер и начать жить, как и раньше. Однако, что происходит в других частях Земли, вы не знаете. Вполне возможно, что погибло все человечество, а значит, именно вам, выйдя через год из бункера, предстоит основать новую цивилизацию».

После этого участникам дают перечень ролей тех, кто оказался в бункере, и предлагают распределить их (лучше, если участники сделают это самостоятельно, однако если в течение 2 — 3 минут это не удастся, придется прибегнуть к жеребьевке).

Примерный перечень ролей:

1. **Девочка-подросток**, 14 лет, восьмиклассница. Хорошо учится, спортивная, красивая. Но обладает неустойчивой нервной системой, и история с атомной бомбардировкой привела ее в такой шок, что она только плачет и ничего толком не может сказать. Влюблена в оказавшегося в бункере мальчика (см. роль №2).

2. **Мальчик-подросток**, 16 лет, десятиклассник. В школе имеет репутацию двоечника и балбеса, однако физически здоровый, сильный и ловкий, занимается легкой атлетикой. Влюблен в девочку, тоже оказавшуюся в бункере (см. роль №1).

3. **Девушка**, 19 лет, студентка Университета физической культуры по специальности «Художественная гимнастика». Ловкая, обаятельная и привлекательная, но, кроме спортивных выступлений, делать ничего не умеет. Ждет ребенка, на-

ходится на пятом месяце беременности.

4. Девушка, 21 год, студентка выпускного курса медицинского института. Однако училась она так себе, и не вполне понятно, готова ли она к тому, чтобы самостоятельно лечить людей. Увлекается шитьем.

5. Мужчина, 22 года, студент института физической культуры, мастер спорта по альпинизму. Совершенно здоров, физически очень крепкий. Имеет опыт службы в МЧС. Однако склонен к конфликтному поведению, из МЧС был уволен за драку на рабочем месте.

6. Женщина, 25 лет, тренер по ОФП. Занимается исследованиями, готовилась защитить диссертацию. Имеет опыт работы школьным учителем и инструктором по туризму. Свободно владеет английским и французским языками.

7. Мужчина, 30 лет, боевой офицер. Служил в стратегических ракетных войсках, знает, как вести себя, чтобы выжить после атомной бомбардировки, имеет хорошую физическую подготовку, занимается единоборствами. Склонен к злоупотреблению спиртным.

8. Женщина, 45 лет, агроном. Знает, как наладить производство сельскохозяйственной продукции даже в неблагоприятных условиях. Хорошо владеет химией, геологией и географией. Увлекается кулинарией, шитьем.

9. Мужчина, 47 год, профессор, физик-ядерщик. Помимо своей специальности, компетентен в ряде других связанных с техникой областей (электроника, строительство, системы связи). В последнее время жаловался на сильные боли в области сердца.

10. Мужчина, 55 лет, академик Российской академии наук. Очень образованный человек, имеет обширные знания в области гуманитарных дисциплин (история, философия, психология) и огромный опыт преподавательской работы, написал и опубликовал несколько книг.

Если ведущий желает видоизменить или расширить данный перечень, то следует помнить, что здесь не должно быть слабых, очевидно «проигрышных» ролей. Для каждой роли следует предусмотреть какое-то качество, ценное для ситуа-

ции, обозначенной в игре. Таким «козырем» может быть молодость и здоровье, ожидание ребенка, наличие важных для выживания знаний и умений, высокая степень владения культурным и техническим наследием человечества. В то же время, чем ценнее это качество, тем важнее предусмотреть и какое-нибудь «слабое звено», уравнивающее достоинство первого (проблемы со здоровьем, склонность к алкоголизму, неживучивый характер и т. п.).

Когда роли распределены, дается вторая часть инструкции: «Но вдруг обнаружилось, что дела в вашем бункере не так уж хороши — вы почувствовали резкую нехватку кислорода, стало тяжело дышать. Оказывается, система обеспечения воздухом в бомбоубежище рассчитана на меньшее число людей, чем в нем оказались! Значит, кем-то придется пожертвовать, иначе задохнутся и мучительно погибнут все... Выберите тех, кому придется выйти из бункера на поверхность, на верную смерть. Помните, что в бункере должны, в конечном итоге, остаться именно те, кто важнее всего для того, чтобы человечество, в вашем лице, смогло построить новую цивилизацию. Однако каждый из вас, естественно, хочет выжить сам, и добровольно предлагать свою кандидатуру на выход из бункера не станет, а наоборот, попытается доказать, что именно он важен для будущей цивилизации и достоин выжить! Однако если убедить в этом группу не удастся — он будет вынужден покинуть бункер и погибнуть. У вас в запасе 5 минут для принятия решения, потом запасы кислорода исчерпаются и вы начнете задыхаться».

При определении того, сколько мест будет в бункере и, соответственно, сколько человек должны быть исключены, рекомендуется руководствоваться следующей таблицей.

Число участников игры	Количество мест в «бункере»
6	4
7–8	5
9–10	6
11–12	7

Когда в игре больше 12 — 13 участников, то лучше не добавлять новые роли, а разбить группу на две под-

группы и провести в них игру параллельно, предложив им одинаковый перечень ролей. На стадии обсуждения будет интересно сравнить, кого выбрали представители разных подгрупп и чем они при этом руководствовались.

Участникам дается 5 минут на обсуждение и принятие решения. В это время ведущий может дополнительно «нагнетать обстановку» — например, выключить свет («В убежище возникли проблемы с электроснабжением»), неожиданно громко стукнуть кулаком по столу («На поверхности что-то взорвалось») и т. п. Если через 5 минут группа так и не определилась, кому следует покинуть бункер. Ведущий напоминает, что дышать становится все труднее, потому что воздух в убежище заканчивается, и дает еще полторы-две минуты на обсуждение. Если и после этого группа не пришла к консенсусу, то дискуссия останавливается, и участники, которые должны покинуть бункер, определяются путем открытого голосования.

Смысл ролевой игры

Тренировка умения общаться в ситуации оценки и жесткого выбора (от того, как именно ты выстроишь взаимодействие, зависит решение о том, попадешь ли ты в число избранных), отстаивать свои интересы, прибегая к различным способам влияния, а также навыков группового взаимодействия. Кроме того, игра побуждает участников задуматься над своими ценностными ориентациями, дает повод для обсуждения, что насколько важно для людей.

Обсуждение

Какие эмоции и чувства возникали в ходе этой игры? Весьма вероятно, что среди них были и негативные. Чем именно они вызваны? От чего, в первую очередь, зависело то, кого участники решили оставить в бомбоубежище, а кому предложили покинуть его? Что за способы влияния были использованы участниками (аргументация, просьба, требования, манипуляция и т. д.), какие из этих способов оказались более результативными? Каким реальным ситуациям из жизни и из спорта можно уподобить эту ролевую игру?

НАША ГРУППА НА ЗАНЯТИЯХ

Описание упражнения

Участники сидят в кругу. Каждый из них получает лист бумаги, задумывает какой-либо целостный рисунок на тему «Наша группа на занятиях» и изображает его — но не полностью, а только какую-то одну главную деталь, по которой можно было бы догадаться, что за рисунок планируется (2 – 3 мин). Потом каждый человек передает свой рисунок соседу справа, а сам, соответственно, получает рисунок того, кто сидит слева от него. На полученных изображениях быстро дорисовывается еще по одной детали на эту же тему (30 сек), после чего по команде ведущего листы опять передаются правым соседям и т. д. Так продолжается до тех пор, пока каждый рисунок не пройдет полный круг и вновь вернется к тому, кто его начал.

Смысл упражнения

Одна из техник получения обратной связи по прошедшим занятиям, а также развития навыков взаимопонимания. Кроме того, упражнение позволяет продемонстрировать, насколько по-разному люди представляют в образной форме одно и то же событие и как необычно могут быть интерпретированы замыслы первоначальных авторов рисунков. Даже те рисунки, сюжет которых вроде бы вполне ясен, порой продолжают очень неожиданно.

Обсуждение

Участники демонстрируют рисунки и комментируют, какие мысли и чувства о занятии они изначально хотели выразить с их помощью, насколько получившееся в итоге изображение отвечает их исходным замыслам и что оно, с их точки зрения, выражает в окончательном варианте.

ЧЕПУХА

Шуточный вариант обратной связи по прошедшим занятиям, в основу которого положена одноименная детская игра.

Описание упражнения

Каждый участник получает лист бумаги и пишет на нем ответ на вопрос ведущего (отвечать нужно не «вообще», а применительно к прошедшему занятию), после чего загибает лист таким образом, чтобы его ответ не был виден, и передает своему соседу. Тот письменно отвечает на следующий вопрос, вновь загибает лист и передает дальше. Когда вопросы закончились, каждый участник разворачивает лист, оказавшийся у него в руках, и вслух, читает записанные на нем ответы.

Примерный перечень вопросов:

Кто? Где? С кем? Чем занимались? Как это происходило? Что запомнилось? И что в итоге получилось?

Смысл упражнения

Поиск ответов побуждает подростков более осмысленно отнестись к занятиям, а ведущему дает информацию о том, что в проделанной работе оказалось для участников «эмоциональными доминантами» и легче всего вспоминается ими.

Обсуждение

Достаточно попросить участников высказаться, какой из получившихся текстов показался им наиболее интересным.

Рекомендуемая литература:

- Бурнард Ф. Тренинг межличностного взаимодействия. — СПб., 2001.
Большаков В. Ю. Психотренинг. Социодинамика, игры, упражнения. — СПб., 1996.
Васильев Н. Н. Тренинг профессиональных коммуникаций в психологической практике. — СПб., 2005.
Грецов А. Г. Тренинг общения для подростков. — СПб., 2005.
Джонсон Д. У. Тренинг общения и развития. — М., 2000.
Игра в тренинге. Возможности игрового взаимодействия / Под ред. Е. А. Левановой. — СПб., 2006.
Лидерс А. Г. Психологический тренинг с подростками. — М., 2001.
Марасанов Г. И. Социально-психологический тренинг. — М., 1998.
Монина Г. Б., Лютова-Робертс Е. К. Коммуникативный тренинг (педагоги, психологи, родители). — СПб., 2005.
Практикум по психологическим играм с детьми и подростками / Под ред. М. Р. Битяновой. — СПб., 2002.
Психогимнастика в тренинге / Под ред. Н. Ю. Хрящевой. — СПб., 1999.
Фопель К. Игры для детских вечеринок. — М., 2004.
Фопель К. Чтобы дети были счастливы: Психологические игры и упражнения для детей школьного возраста. — М., 2005.
Цзен Н. В., Пахомов Ю. В. Психотренинг: игры и упражнения. — М., 1988.

СОДЕРЖАНИЕ

Передай апельсин.....	5
Кошки-мышки.....	6
Отбери шарик.....	7
Эстафета с шариками.....	8
Кальмар.....	8
Охота на антилоп.....	9
Бездомный кролик.....	10
Кошки и собаки.....	11
Передай мяч.....	12
Запоминание позы.....	13
Почта.....	14
Привет себе любимому.....	15
Иностранец.....	16
Вопрос-ответ.....	17
Кодовая фраза.....	18
Странные отгадки.....	20
Интересные вопросы.....	21
Синонимы и антонимы.....	22
Другими словами.....	23
Чтение с эхом.....	24
Два подсказчика.....	25
Угадай рифму.....	26
Один поднос на четверых.....	27
Испорченный телефон.....	28
Испорченный массажер.....	29
Поиск предметов вслепую.....	30
Угадывание цветов.....	31
Только для спортсменов.....	32
Вслепую через лабиринт.....	33
Отгадай предмет.....	34
Моя прелесть.....	35
Наблюдательные марсиане.....	36
Общение в рисунках.....	38
У кого предмет?.....	39
Симпатия группы.....	40
Место для знакомства.....	41
Ролевая игра «Бомбоубежище».....	42
Наша группа на занятиях.....	46
Чепуха.....	47
Рекомендуемая литература.....	47